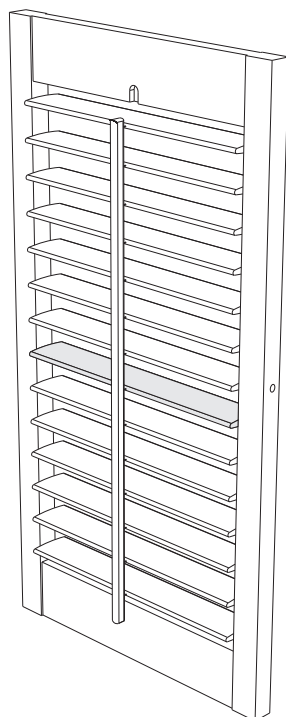
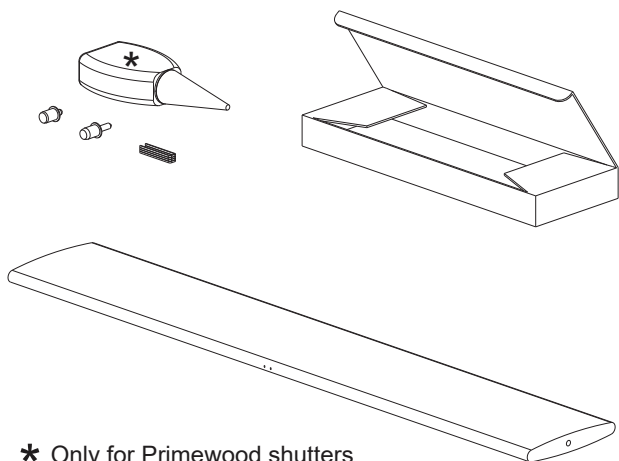


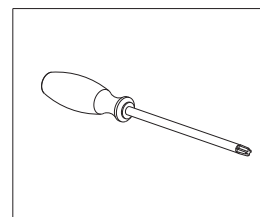
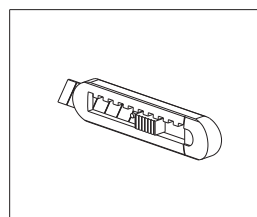
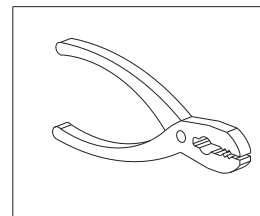
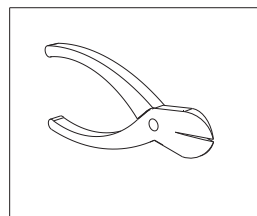
- NL Servicehandleiding vervangen lamel
- EN Service manual louver replacement
- FR Instructions pour le remplacement des lamelles
- DE Anleitung: Lamelle austauschen



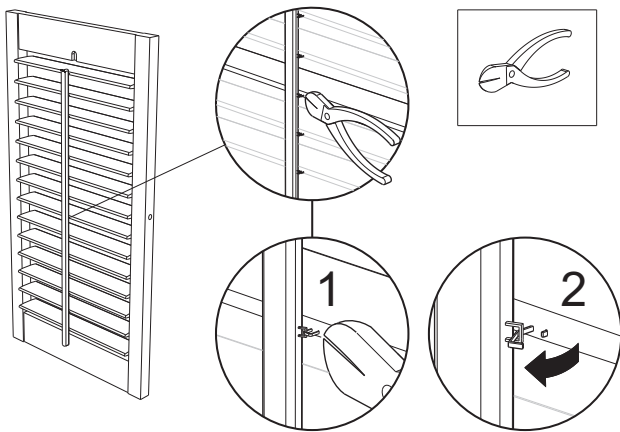
SERVICE PARTS



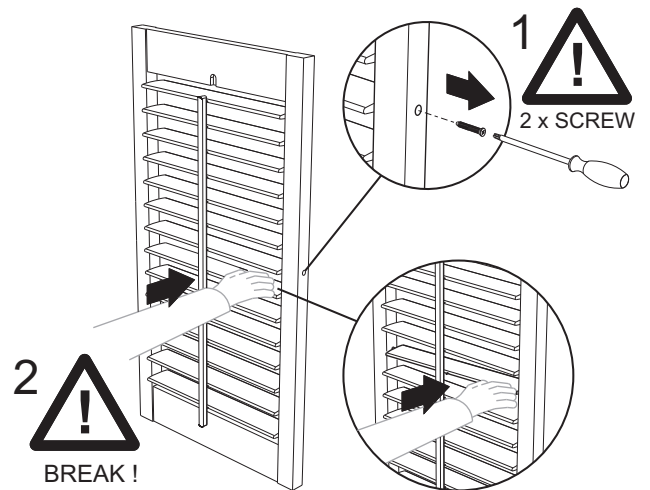
* Only for Primewood shutters



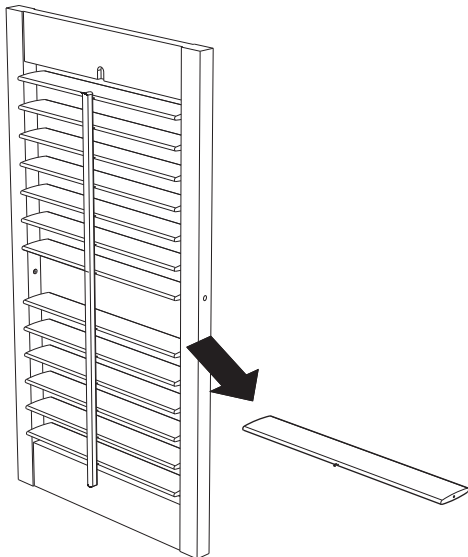
1 DISASSEMBLY



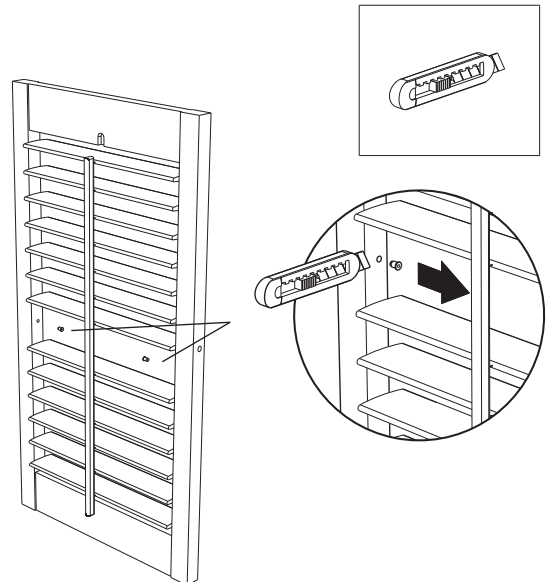
2 SCREW OR BREAK !



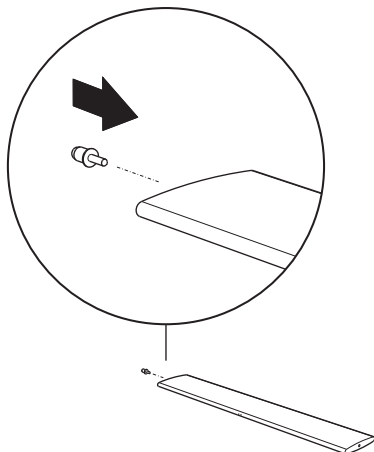
3



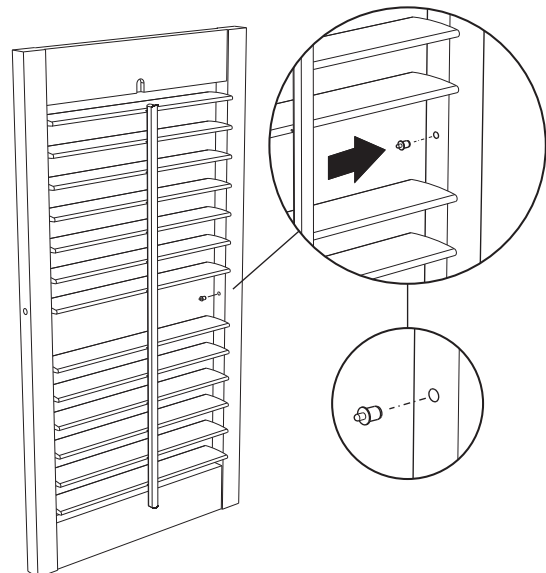
4



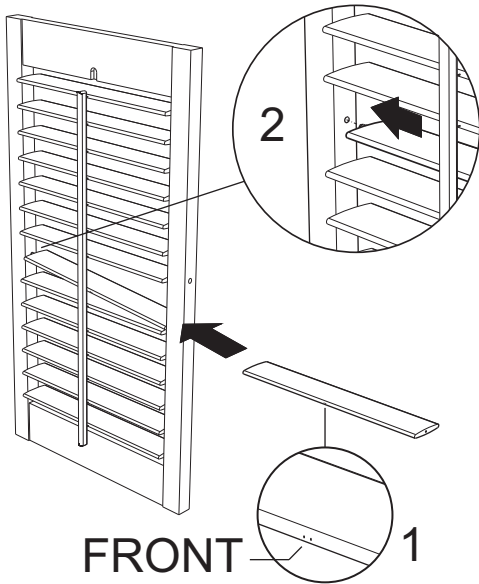
5 ASSEMBLY



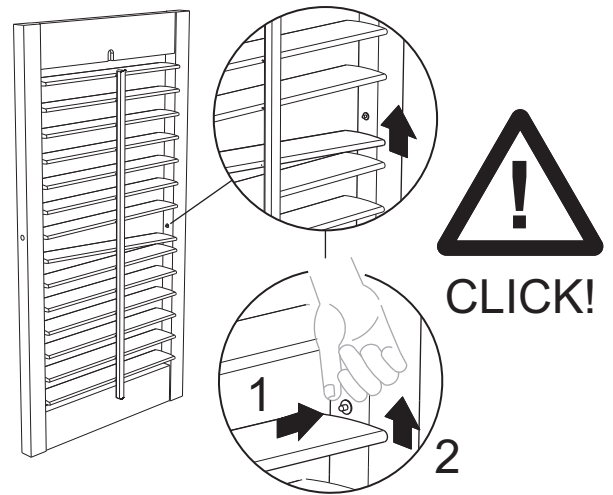
6



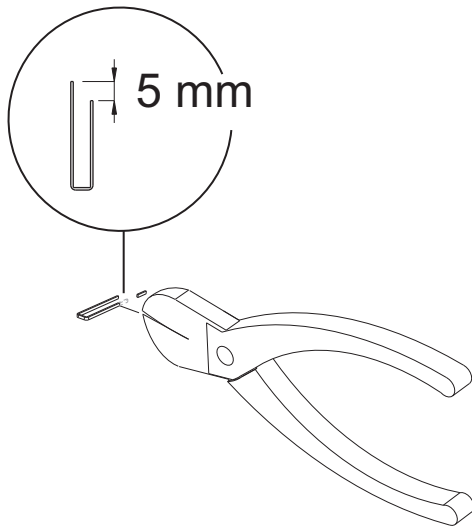
7



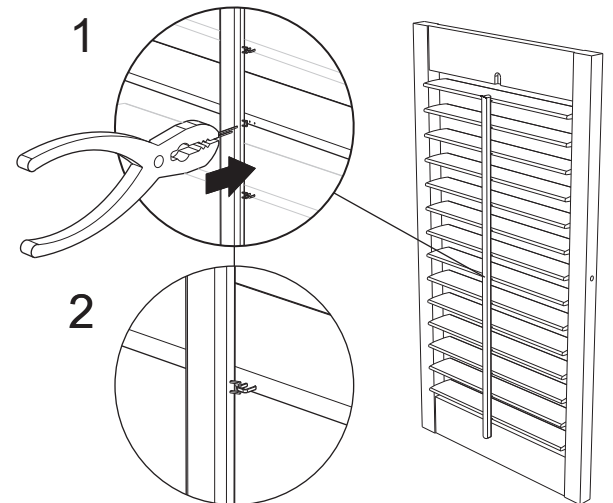
8



9



10



A CLEAN



B REPAIR PAINT Only for Primewood shutters



NL Onderdelen overzicht

Controleer na het openen van de verpakking of alle benodigde service onderdelen aanwezig zijn.

Gereedschapsoverzicht

Zorg ervoor dat de aangegeven gereedschappen aanwezig zijn alvorens met de de-/montage te beginnen.

Demontage stappen

1. Knip het nietje van te vervangen lamel los met een kniptang.
2. Controleer of de lamel ter hoogte zit van de stelschroef.
 - **Ja:** haal links en rechts de schroeven eruit, vervang lamel, schroeven er weer in en ga door met stap 9.
 - **Nee:** pak met de handen het uiteinde van de lamel en druk deze naar achteren zodat de pin aan de zijkant van de lamel afbreekt.
3. Neem de te vervangen lamel uit het frame van de shutter.
4. Verwijder de 2 afgebroken pinnen uit het frame van de shutter mbv een mesje.

Montage stappen

5. Pak de nieuwe lamel en plaats de vaste pin in het gat aan de zijkant van de lamel.
6. Plaats de push-pin in het gat van het frame van de shutter.
7. Plaats de nieuwe lamel met vaste pin in gat van frame van de shutters. LET OP: nietgaten moeten aan de voorzijde komen!
LET OP: bij 3 gekoppelde panelen of panelen in een railsysteem zitten de nietgaten 7 mm uit het midden, zorg dat nietgaten juist zitten. Draai eventueel lamel om.
8. Druk aan andere zijde de Push-pin met de duim in en schuif de nieuwe lamel over de Push-pin totdat deze vastklinkt!
9. Pak een nieuw nietje en maak één pootje 5mm korter mbv een kniptang.
10. Plaats het nietje door het nietje van bedieningslat (LET OP: de lange zijde van het nietje aan de kant van de bedieningslat!) en druk deze in de gaten van de nieuwe lamel mbv een combinatietang totdat deze goed vastzit en in lijn ligt met de overige nietjes.
 - A. Maak de shutters nooit schoon met schoonmaakmiddel. Gebruik een stofdoek of een swiffer.
 - B. Wanneer er sprake is van lakbeschadiging, kunt u de nieuwe lak aanbrengen. Maak de lamel t.p.v. de beschadiging stofvrij met een stofdoek. Breng vervolgens de nieuwe lak aan. Laat de lak 4 uur drogen.

FR Contrôle du contenu de l'envoi

Après avoir ouvert l'emballage, vérifiez que toutes les pièces dont vous avez besoin pour le remplacement des lamelles sont bien présentes.

Outils nécessaires

Veillez à ce que vous disposiez des outils indiqués avant de commencer le démontage et le montage des lamelles.

Les différentes étapes du démontage

1. Coupez l'agrafe de la lamelle à remplacer avec une pince coupante.
2. Vérifiez si la lamelle est à la hauteur de la vis d'ajustage.
 - **Si oui:** Retirez les vis à gauche et à droite, remplacez la lamelle, revissez les vis et continuez au point 9.
 - **Si non:** Poussez à la main l'extrémité de la lamelle vers l'arrière jusqu'à ce que la goupille au bout de la lamelle se casse.
3. Enlevez du châssis la lamelle à remplacer.
4. Retirez les 2 goupilles cassées du montant du volet intérieur à l'aide d'un cutter.

Les différentes étapes du montage

5. Prenez la nouvelle lamelle et placez la goupille fixe dans le trou à l'extrémité de la lamelle.
6. Placez la goupille à ressort dans le trou du montant du volet intérieur.
7. Placez la nouvelle lamelle portant une goupille fixe dans le trou du montant du volet intérieur.
ATTENTION: les trous des agrafes doivent se présenter sur le devant!
ATTENTION: Lorsque 3 panneaux sont montés à la suite ou si les panneaux sont montés sur rail, les trous des agrafes sont décentrés de 7 mm. Veillez à ce que les trous des agrafes se trouvent à la bonne place. Éventuellement, retournez la lamelle.
8. Enfoncez de l'autre côté la goupille à ressort avec le pouce et faites glisser la nouvelle lamelle par-dessus jusqu'à ce que vous entendiez un dé clic.
9. Prenez une nouvelle agrafe et raccourcissez de 5 mm d'un côté l'agrafe à l'aide d'une pince coupante.
10. Passez l'agrafe dans l'agrafe de la latte de commande (ATTENTION: la patte la plus longue de l'agrafe doit se trouver du côté de la latte de commande!) et enfoncez celle-ci dans les trous de la nouvelle lamelle à l'aide d'une pince universelle jusqu'à ce que l'agrafe soit alignée avec les autres agrafes.
 - A. Ne nettoyez jamais les volets intérieurs avec des produits détergents. Utilisez un chiffon à poussières ou un essuie-meubles Swiffer.
 - B. Si la laque est abîmée, vous pouvez appliquer une nouvelle laque. Retirez la poussière avec un chiffon à poussières à l'endroit où la lamelle est abîmée. Appliquez ensuite la nouvelle laque et laissez-la sécher pendant 4 heures.

EN List of components

After opening the packaging, check whether all required service components are included.

List of tools

Make sure that the specified tools are available before starting removal/replacement.

Removal steps

1. Using cutting pliers, cut the staple from the louver to be replaced.
2. Check whether the louver is in line with the adjustment screw.
 - **Yes:** Remove the screws left and right, replace the louver, reinsert the screws and continue with step 9.
 - **No:** Using both hands, take hold of the end of the louver and force it backwards, so that the pin at the side of the louver breaks off.
3. Remove the louver to be replaced from the shutter frame.
4. Remove the two broken pins from the frame of the shutter using a knife.

Installation steps

5. Take the new louver and insert the fixed pin in the hole in the side of the louver.
6. Place the Push pin in the hole in the shutter frame.
7. Place the new louver with the fixed pin in the hole on the shutter frame.
NOTE: staple holes must be at the front!
NOTE: with 3 connected panels or panels in a rail system, the staple holes are 7 mm from the centre; ensure that the staple holes are in the correct position. If necessary, rotate the louver.
8. On the other side, push the Push pin in with the thumb, and slide the new louver over the Push pin until it clicks into position!
9. Take a new staple and cut off one leg by 5 mm using the cutting pliers.
10. Place the staple through the staple of the operating tilt rod (NOTE: the long side of the staple on the operating tilt rod side!) and force it into the holes on the new louver using combination pliers, until it is tightly in position and in line with the other staples.
 - A. Never clean the shutters with a cleaning agent. Use a duster or Swiffer cloth.
 - B. If there is paint damage, you can apply a new coat. At the location of the damage, remove any dust from the louver with a duster. Then apply a new coat of paint. Allow 4 hours for drying.

DE Zubehörteile

Überprüfen Sie nach dem Öffnen der Verpackung, ob alle benötigten Ersatzteile enthalten sind.

Werkzeug

Legen Sie das benötigte Werkzeug bereit, bevor Sie mit der De-/Montage beginnen.

Demontierungsschritte

1. Schneiden Sie die Klammer der zu ersetzenden Lamelle mit einer Kneifzange ab.
2. Überprüfen Sie, ob sich die Lamelle in Höhe der Justierschraube befindet.
 - **Ja:** Entfernen Sie links und rechts die Schrauben, ersetzen Sie die Lamelle, schrauben Sie die Schrauben wieder ein und fahren Sie mit Schritt 9 fort.
 - **Nein:** Halten Sie mit den Händen das Ende der Lamelle fest und drücken dieses nach hinten, sodass der Stift an der Lamellenseite abbricht.
3. Nehmen Sie die auszuwechselnde Lamelle aus dem Rahmen des Shutters.
4. Entfernen Sie die zwei abgebrochenen Stifte mithilfe eines Messers aus dem Shutterrahmen.

Montageschritte

5. Nehmen Sie die neue Lamelle zur Hand und stecken Sie den festen Stift in die Bohrung an der Seite der Lamelle.
6. Drücken Sie den Pressstift in die Bohrung des Shutterrahmens.
7. Machen Sie die neue Lamelle mit festem Stift in der Bohrung des Shutterrahmens fest.
BITTE BEACHTEN: Heftbohrungen müssen sich vorderseitig befinden!
BITTE BEACHTEN: Bei 3 gekoppelten Paneelen oder Paneelen in einem Schienensystem befinden sich die Heftbohrungen 7 mm aus der Mitte. Achten Sie darauf, dass sich diese an der richtigen Stelle befinden. Drehen Sie eventuell die Lamelle um.
8. Drücken Sie den Pressstift an der anderen Seite mit dem Daumen ein und schieben Sie die neue Lamelle über den Pressstift, bis diese eingerastet ist!
9. Nehmen Sie eine neue Heftklammer und verkürzen Sie ein Beinchen mithilfe einer Kneifzange um 5 mm.
10. Stecken Sie die Heftklammer durch die Klammer der Schubstange (BITTE BEACHTEN: die lange Seite der Heftklammer an die Seite der Schubstange!) und drücken Sie diese mithilfe einer Kombizange in die Bohrungen der neuen Lamelle, bis diese gut justiert und auf gleicher Höhe mit den anderen Klammern liegt.
 - A. Reinigen Sie Ihre Shutters niemals mit Putzmitteln. Verwenden Sie ein Staubtuch oder einen Swiffer.
 - B. Lackschäden können mit neuem Lack repariert werden. Entfernen Sie an der beschädigten Stelle möglichen Staub mit einem Staubtuch. Bringen Sie nun den neuen Lack an und lassen diesen 4 Stunden trocken.